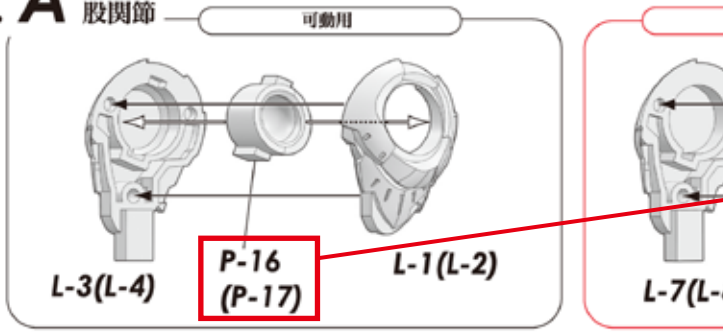


17 ページ

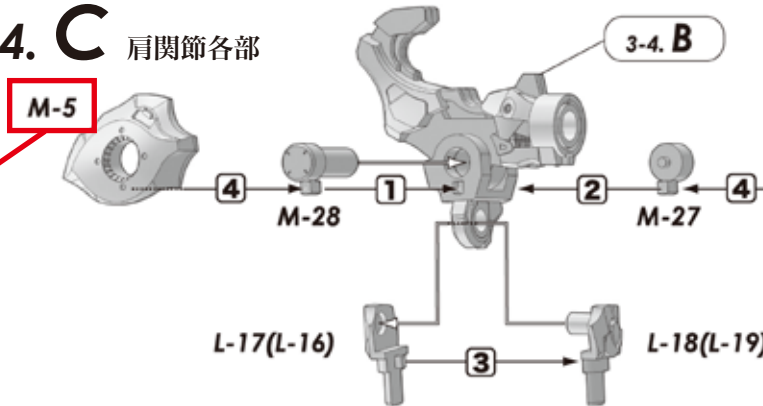
3-3. **A** 股関節



誤	P-16 (P-17)
正	P-17 (P-16)

24 ページ

3-4. **C** 肩関節各部



誤	M-5
正	M-6

誤	M-6
正	M-5

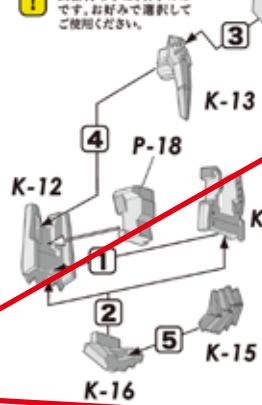
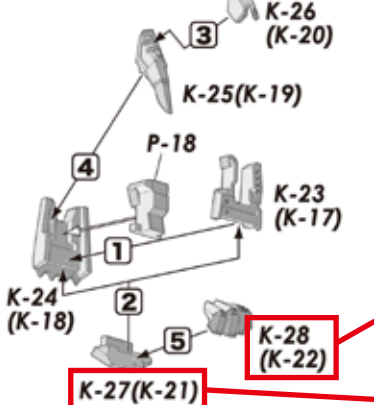
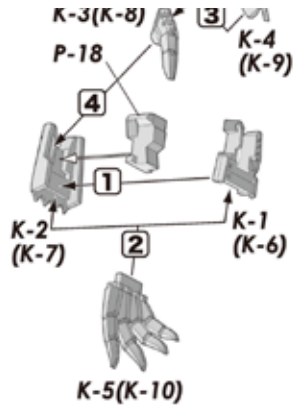
27 ページ

3-4. **P** 握り手



3-4. **Q** 武器持ち手

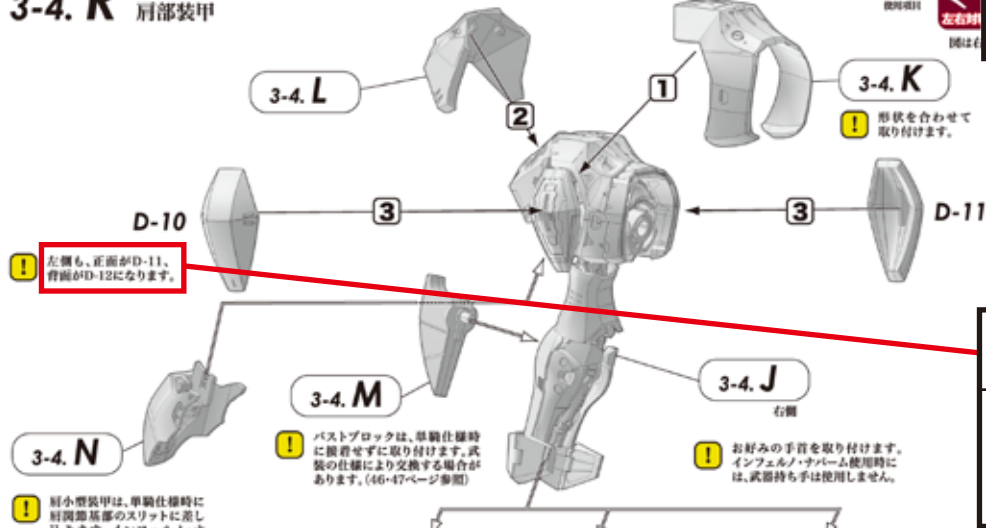
武器持ち手は、右手のみです。お好みで選択してご使用ください。



誤	K-28 (K-22)
正	K-27 (K-21)

誤	K-27(K-21)
正	K-28(K-22)

3-4. **R** 肩装甲



誤	左側も、正面がD-11、 背面がD-12になります。
正	左側も、正面がD-10、 背面がD-11になります。